

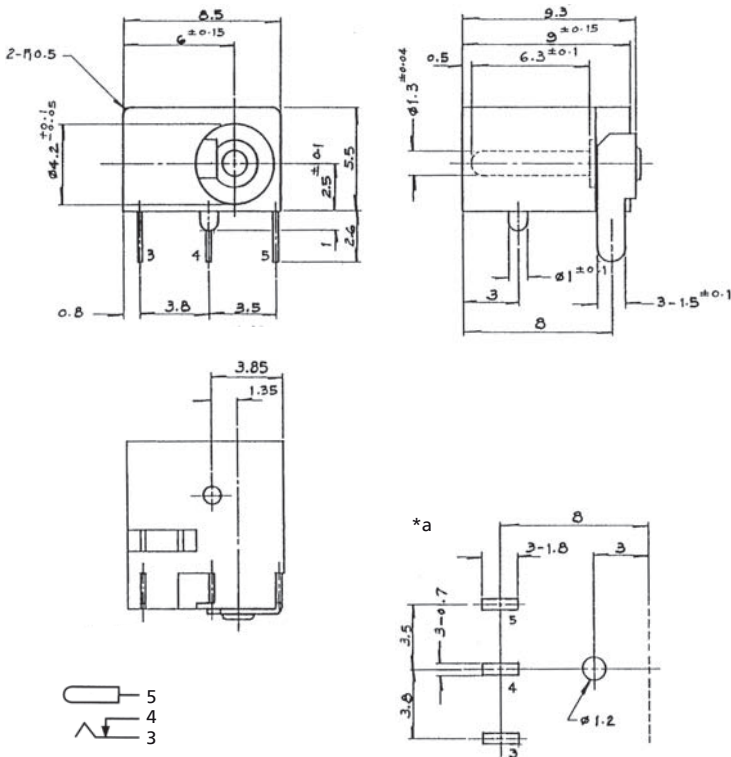
16

1613 12

Netzgeräte-Steckverbinder



Netzgeräte-Einbaukupplung, abgewinkelte Ausführung,
mit Öffner, für Leiterplatten



*a Leiterplattenlayout, von der Bestückungsseite gesehen

Umgebungsbedingungen

Temperaturbereich -20 °C/+70 °C

Werkstoffe

Kontaktträger PC, V-0 nach UL94
 Kontaktfeder Cu-Legierung, versilbert
 Kontaktstift CuZn, vernickelt

Mechanische Daten

Durchmesser Öffnung 4,2 mm
 Durchmesser Mittelstift 1,3 mm
 Steckzyklen ≥ 5000
 Steckkraft 5-11 N
 Ziehkraft 3,5-7,5 N

Elektrische Daten (bei T_u 20 °C)

Durchgangswiderstand ≤ 30 m Ω
 Bemessungsstrom 0,5 A
 Bemessungsspannung 6 V DC
 Bemessungsstoßspannung 250 V/60 s
 Isolationswiderstand ≥ 100 M Ω

Zugehörige Produkte

Gegenstücke
 ☞ NES/J 135

16

1613 12

Bestellbezeichnung	Polzahl	VE (Stück)	MDQ (Stück)
1613 12	2	250	500

Verpackung:

lose im Karton oder Kunststoffbeutel