

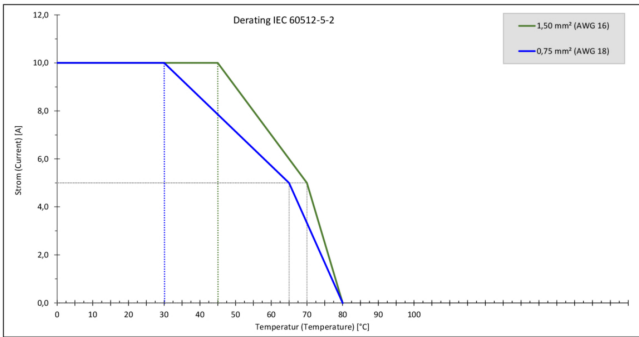
**Product:** [GDM21FD-L14-10D](#)

**GDM Standard DIN Standard Field Attachable Connector: Form A, 3-pin (2+1PE; PE across cable outlet), transparent housing, screw type, 1/2" NPTF; with yellow LED, 24 V AC/DC, 10 A**

**Product Description**

GDM Standard DIN Standard Field Attachable Connector: Form A, 3-pin (2+1PE; PE across cable outlet), transparent housing, screw type, 1/2" NPTF; with yellow LED, 24 V AC/DC, 10 A

**Technical Drawing**



**Montageanleitung Ventillöseneinrichter**

**PHS, P 67**  
Kabelfestigkeit: 0,5 Nm, 0,8 mm (SD) bis 30,0 mm  
Kabelfestigkeit: AWG 20 - AWG 14

**Achtung!**  
Stecker/Einrichter nicht unter Last oder Spannung stecken / trennen!

Wir haben den Inhalt des Herstellers auf Übereinstimmung mit der Beschreibung geprüft und sichergestellt, dass die Angaben in der Bedienungsanleitung mit den Angaben in der Bedienungsanleitung des Herstellers übereinstimmen. Wir übernehmen keine Haftung für Schäden, die durch die Verwendung der Ventillöseneinrichtung verursacht werden. Die Ventillöseneinrichtung ist ein elektrisches Bauelement, das für die Steuerung von Ventilen in industriellen Anlagen verwendet wird. Die Ventillöseneinrichtung ist ein elektrisches Bauelement, das für die Steuerung von Ventilen in industriellen Anlagen verwendet wird. Die Ventillöseneinrichtung ist ein elektrisches Bauelement, das für die Steuerung von Ventilen in industriellen Anlagen verwendet wird.

**BelDEN**

**Sicherheitsrelevante Hinweise**  
Dieses Produkt enthält Elemente, die für Ihre persönliche Sicherheit, sowie die Vermeidung von Sachschäden zu beachten sind. Bitte lesen Sie die Bedienungsanleitung sorgfältig durch und beachten Sie alle Hinweise. Ein Verstoß gegen diese Hinweise kann zu schweren Verletzungen oder zum Tod führen. Lesen Sie die Bedienungsanleitung sorgfältig durch und beachten Sie alle Hinweise. Ein Verstoß gegen diese Hinweise kann zu schweren Verletzungen oder zum Tod führen. Lesen Sie die Bedienungsanleitung sorgfältig durch und beachten Sie alle Hinweise. Ein Verstoß gegen diese Hinweise kann zu schweren Verletzungen oder zum Tod führen.

**1. Lieferumfang**  
Das Produkt enthält die folgenden Komponenten:  
- 1x Ventillöseneinrichtung  
- 1x Bedienungsanleitung  
- 1x Montageanleitung

**2. Technische Daten**  
Umspannungsbereich / Anspannung / Elektr. Werte  
AWG 20 40 Nm 64 / 300 V a.c./d.c.  
AWG 18 40 Nm 100 / 300 V a.c./d.c.  
AWG 16 40 Nm 150 / 300 V a.c./d.c.  
AWG 14 40 Nm 200 / 300 V a.c./d.c.

**3. Dimensionen**  
M 3x0,5 - 6,8, 8,0, 10,0, 12,0, 14,0, 16,0, 18,0, 20,0, 22,0, 24,0, 26,0, 28,0, 30,0, 32,0, 34,0, 36,0, 38,0, 40,0, 42,0, 44,0, 46,0, 48,0, 50,0, 52,0, 54,0, 56,0, 58,0, 60,0, 62,0, 64,0, 66,0, 68,0, 70,0, 72,0, 74,0, 76,0, 78,0, 80,0, 82,0, 84,0, 86,0, 88,0, 90,0, 92,0, 94,0, 96,0, 98,0, 100,0

**4. Montage**  
Das Produkt ist für die Verwendung in industriellen Anlagen geeignet. Die Montage erfolgt nach den Angaben in der Montageanleitung. Bitte beachten Sie, dass das Produkt nur für die Verwendung in industriellen Anlagen geeignet ist. Die Montage erfolgt nach den Angaben in der Montageanleitung. Bitte beachten Sie, dass das Produkt nur für die Verwendung in industriellen Anlagen geeignet ist.

**1. Lieferumfang**

Umspannungsbereich / Anspannung / Elektr. Werte	AWG	Umspannungsbereich / Anspannung / Elektr. Werte
64 / 300 V a.c./d.c.	AWG 20	64 / 300 V a.c./d.c.
100 / 300 V a.c./d.c.	AWG 18	100 / 300 V a.c./d.c.
150 / 300 V a.c./d.c.	AWG 16	150 / 300 V a.c./d.c.
200 / 300 V a.c./d.c.	AWG 14	200 / 300 V a.c./d.c.

**2. Dimensionen**

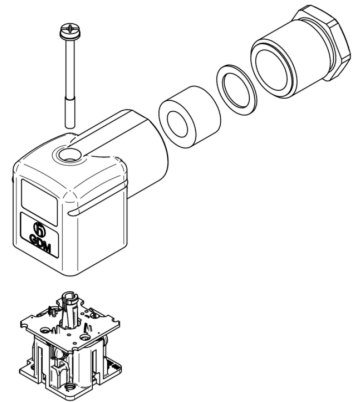
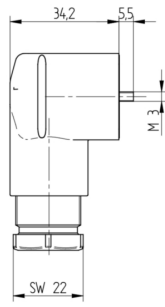
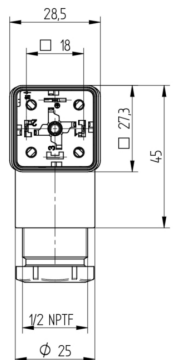
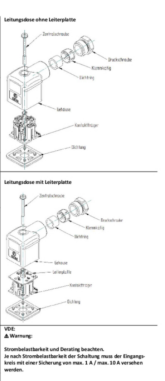
AWG	Umspannungsbereich / Anspannung / Elektr. Werte
M 3x0,5 - 6,8, 8,0, 10,0, 12,0, 14,0, 16,0, 18,0, 20,0, 22,0, 24,0, 26,0, 28,0, 30,0, 32,0, 34,0, 36,0, 38,0, 40,0, 42,0, 44,0, 46,0, 48,0, 50,0, 52,0, 54,0, 56,0, 58,0, 60,0, 62,0, 64,0, 66,0, 68,0, 70,0, 72,0, 74,0, 76,0, 78,0, 80,0, 82,0, 84,0, 86,0, 88,0, 90,0, 92,0, 94,0, 96,0, 98,0, 100,0	AWG 20
M 3x0,5 - 6,8, 8,0, 10,0, 12,0, 14,0, 16,0, 18,0, 20,0, 22,0, 24,0, 26,0, 28,0, 30,0, 32,0, 34,0, 36,0, 38,0, 40,0, 42,0, 44,0, 46,0, 48,0, 50,0, 52,0, 54,0, 56,0, 58,0, 60,0, 62,0, 64,0, 66,0, 68,0, 70,0, 72,0, 74,0, 76,0, 78,0, 80,0, 82,0, 84,0, 86,0, 88,0, 90,0, 92,0, 94,0, 96,0, 98,0, 100,0	AWG 18
M 3x0,5 - 6,8, 8,0, 10,0, 12,0, 14,0, 16,0, 18,0, 20,0, 22,0, 24,0, 26,0, 28,0, 30,0, 32,0, 34,0, 36,0, 38,0, 40,0, 42,0, 44,0, 46,0, 48,0, 50,0, 52,0, 54,0, 56,0, 58,0, 60,0, 62,0, 64,0, 66,0, 68,0, 70,0, 72,0, 74,0, 76,0, 78,0, 80,0, 82,0, 84,0, 86,0, 88,0, 90,0, 92,0, 94,0, 96,0, 98,0, 100,0	AWG 16
M 3x0,5 - 6,8, 8,0, 10,0, 12,0, 14,0, 16,0, 18,0, 20,0, 22,0, 24,0, 26,0, 28,0, 30,0, 32,0, 34,0, 36,0, 38,0, 40,0, 42,0, 44,0, 46,0, 48,0, 50,0, 52,0, 54,0, 56,0, 58,0, 60,0, 62,0, 64,0, 66,0, 68,0, 70,0, 72,0, 74,0, 76,0, 78,0, 80,0, 82,0, 84,0, 86,0, 88,0, 90,0, 92,0, 94,0, 96,0, 98,0, 100,0	AWG 14

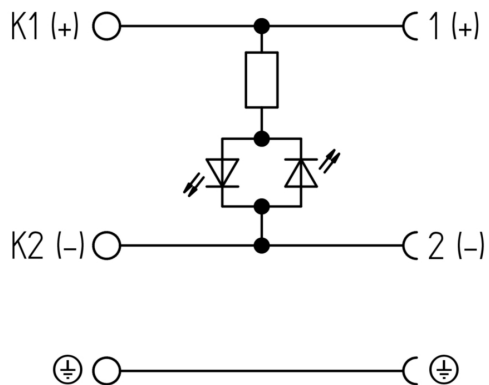
**3. Dimensionen**

AWG	Umspannungsbereich / Anspannung / Elektr. Werte
M 3x0,5 - 6,8, 8,0, 10,0, 12,0, 14,0, 16,0, 18,0, 20,0, 22,0, 24,0, 26,0, 28,0, 30,0, 32,0, 34,0, 36,0, 38,0, 40,0, 42,0, 44,0, 46,0, 48,0, 50,0, 52,0, 54,0, 56,0, 58,0, 60,0, 62,0, 64,0, 66,0, 68,0, 70,0, 72,0, 74,0, 76,0, 78,0, 80,0, 82,0, 84,0, 86,0, 88,0, 90,0, 92,0, 94,0, 96,0, 98,0, 100,0	AWG 20
M 3x0,5 - 6,8, 8,0, 10,0, 12,0, 14,0, 16,0, 18,0, 20,0, 22,0, 24,0, 26,0, 28,0, 30,0, 32,0, 34,0, 36,0, 38,0, 40,0, 42,0, 44,0, 46,0, 48,0, 50,0, 52,0, 54,0, 56,0, 58,0, 60,0, 62,0, 64,0, 66,0, 68,0, 70,0, 72,0, 74,0, 76,0, 78,0, 80,0, 82,0, 84,0, 86,0, 88,0, 90,0, 92,0, 94,0, 96,0, 98,0, 100,0	AWG 18
M 3x0,5 - 6,8, 8,0, 10,0, 12,0, 14,0, 16,0, 18,0, 20,0, 22,0, 24,0, 26,0, 28,0, 30,0, 32,0, 34,0, 36,0, 38,0, 40,0, 42,0, 44,0, 46,0, 48,0, 50,0, 52,0, 54,0, 56,0, 58,0, 60,0, 62,0, 64,0, 66,0, 68,0, 70,0, 72,0, 74,0, 76,0, 78,0, 80,0, 82,0, 84,0, 86,0, 88,0, 90,0, 92,0, 94,0, 96,0, 98,0, 100,0	AWG 16
M 3x0,5 - 6,8, 8,0, 10,0, 12,0, 14,0, 16,0, 18,0, 20,0, 22,0, 24,0, 26,0, 28,0, 30,0, 32,0, 34,0, 36,0, 38,0, 40,0, 42,0, 44,0, 46,0, 48,0, 50,0, 52,0, 54,0, 56,0, 58,0, 60,0, 62,0, 64,0, 66,0, 68,0, 70,0, 72,0, 74,0, 76,0, 78,0, 80,0, 82,0, 84,0, 86,0, 88,0, 90,0, 92,0, 94,0, 96,0, 98,0, 100,0	AWG 14

**4. Montage**

Das Produkt ist für die Verwendung in industriellen Anlagen geeignet. Die Montage erfolgt nach den Angaben in der Montageanleitung. Bitte beachten Sie, dass das Produkt nur für die Verwendung in industriellen Anlagen geeignet ist. Die Montage erfolgt nach den Angaben in der Montageanleitung. Bitte beachten Sie, dass das Produkt nur für die Verwendung in industriellen Anlagen geeignet ist.





## Technical Specifications

### Technical Data

Product Family:	Valve Connectors
Product Sub Family:	GDM Standard
Brand:	Hirschmann
Connector Type:	Field attachable
Type of Contact / Gender:	Female
Connector Design:	Angled
Number of Pins:	2+PE (PE across cable outlet)
Coding:	A
Shielding:	Unshielded
Attachment Type:	Central Screw
Rated Impulse Voltage:	4.0 kV (PCBA 2.0 kV)
Operating Voltage:	24 V AC/DC
Rated Current*:	10 A
Contact Resistance:	≤ 10 mOhm
Insulation Resistance:	> 10 <sup>9</sup> Ohm
Mating Cycles:	≤ 50
Type of Connection:	Screw
Cable Gland:	1/2" NPTF
Conductor Cross Section:	0.25 - 1.5 mm <sup>2</sup>
Suitable Cables:	Ø 8 - 13.5 mm
Ambient Temperature (Operation)*:	-25°C to +80°C
Protection Degree / IP Rating**:	IP65
Design Standard:	DIN EN 175301-803-A, ISO 4400
Pollution Degree:	3 acc. to DIN EN 60664-1 (VDE 0110-1)
Clearance / Creepage Distance:	DIN EN 60664-1 (2008/01); VDE 0110-1
Overvoltage Category:	III acc. to DIN EN 60664-1 (VDE 0110-1)

### Materials

Contact Base Material:	CuZn
Contact Plating:	Cu/Sn
Contact Bearer Material:	PA GF
Contact Bearer Color:	black
Flammability Class (Contact Bearer):	UL 94 HB
Housing Material:	PA GF
Housing Color:	Translucent
Flammability Class (Housing):	UL 94 HB
Cable Gland Material:	PA GF
Cable Gland Gasket:	NBR
Cable Gland Color:	Black

Attachment Material:	Steel, Philips combi slot
Gasket Material:	Sold separately

### Protection Circuitry

Function Indicator:	Yellow LED
---------------------	------------

### Additional Technical Data

Fastening Torque (Contact Screw):	(40-50) Ncm for conductor size 0.25 - 1.5 mm <sup>2</sup> ; (30-40) Ncm for conductor size 0.34 mm <sup>2</sup> ; (25-30) Ncm for conductor size 0.25 mm <sup>2</sup>
Fastening Torque (Cable Gland):	(150-200) Ncm
Fastening Torque (Attachment):	(50-60) Ncm

### Approvals

VDE:	yes
SEV:	yes

### Safety & Environmental Compliance

RoHS Compliant:	yes
-----------------	-----

### Notes

Note Derating:	Notice derating
Protection Degree / IP Rating Note:	** only if mounted and locked in combination with Hirschmann / Lumberg Automation connector.
Note:	Do not connect or disconnect under load.

### Variants

Item #	Item Description
15125	GDM21FD-L14-10D

© 2024 Belden, Inc

All Rights Reserved.

Although Belden makes every reasonable effort to ensure their accuracy at the time of this publication, information and specifications described here in are subject to error or omission and to change without notice, and the listing of such information and specifications does not ensure product availability.

Belden provides the information and specifications herein on an "ASIS" basis, with no representations or warranties, whether express, statutory or implied. In no event will Belden be liable for any damages (including consequential, indirect, incidental, special, punitive, or exemplary damages) whatsoever, even if Belden has been advised of the possibility of such damages, whether in an action under contract, negligence or any other theory, arising out of or in connection with the use, or inability to use, the information or specifications described herein.

All sales of Belden products are subject to Belden's standard terms and conditions of sale.

Belden believes this product to be in compliance with all applicable environmental programs as listed in the data sheet. The information provided is correct to the best of Belden's knowledge, information and belief at the date of its publication. This information is designed only as a general guide for the safe handling, storage, and any other operation of the product itself or the one that it becomes a part of. The Product Disclosure is not to be considered a warranty or quality specification. Regulatory information is for guidance purposes only. Product users are responsible for determining the applicability of legislation and regulations based on their individual usage of the product.