

Product: [GDM21F6-L12-10D](#)

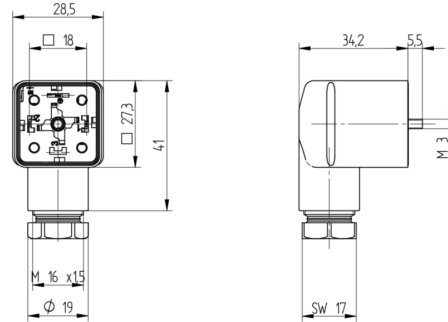
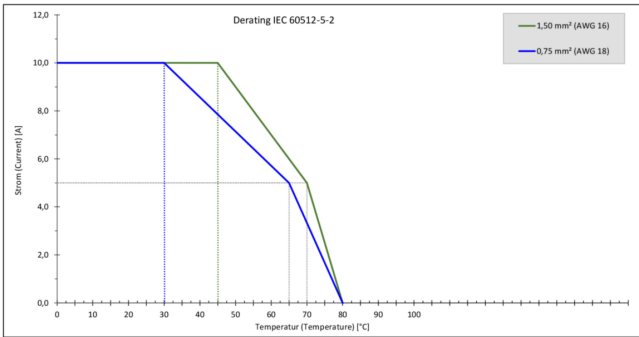
GDM Standard DIN Standard Field Attachable Connector: Form A, 3-pin (2+1PE; PE across cable outlet), transparent housing, screw type, M16; with yellow LED, 12 V AC/DC, 10 A



Product Description

GDM Standard DIN Standard Field Attachable Connector: Form A, 3-pin (2+1PE; PE across cable outlet), transparent housing, screw type, M16; with yellow LED, 12 V AC/DC, 10 A

Technical Drawing



Montageanleitung
Ventilstecker



GDM

DIN EN 175305-803

PEL, IP 67

Kabeldurchmesser: 6,0 bis 8,0 mm / Ø 0,24 bis 0,315 in

Leitungsquerschnitt: AWG 20 – AWG 14

Achtung!
Nicht einbauen, wenn die Leiter nicht richtig abgedeckt / verschleiert sind!

Bei Fehler des Herstellers ist die Verantwortung mit der Bestimmung und der Installation verbunden. Bitte beachten Sie die folgenden Hinweise:

1. Die Installation muss durch einen qualifizierten Elektriker durchgeführt werden. Die Verantwortung für die Einhaltung der geltenden Vorschriften liegt bei dem Installateur.

2. Die Installation muss in Übereinstimmung mit den geltenden Vorschriften durchgeführt werden.

3. Die Installation muss in Übereinstimmung mit den geltenden Vorschriften durchgeführt werden.

4. Die Installation muss in Übereinstimmung mit den geltenden Vorschriften durchgeführt werden.

5. Die Installation muss in Übereinstimmung mit den geltenden Vorschriften durchgeführt werden.

6. Die Installation muss in Übereinstimmung mit den geltenden Vorschriften durchgeführt werden.

7. Die Installation muss in Übereinstimmung mit den geltenden Vorschriften durchgeführt werden.

8. Die Installation muss in Übereinstimmung mit den geltenden Vorschriften durchgeführt werden.

9. Die Installation muss in Übereinstimmung mit den geltenden Vorschriften durchgeführt werden.

10. Die Installation muss in Übereinstimmung mit den geltenden Vorschriften durchgeführt werden.

11. Die Installation muss in Übereinstimmung mit den geltenden Vorschriften durchgeführt werden.

12. Die Installation muss in Übereinstimmung mit den geltenden Vorschriften durchgeführt werden.

13. Die Installation muss in Übereinstimmung mit den geltenden Vorschriften durchgeführt werden.

14. Die Installation muss in Übereinstimmung mit den geltenden Vorschriften durchgeführt werden.

15. Die Installation muss in Übereinstimmung mit den geltenden Vorschriften durchgeführt werden.

16. Die Installation muss in Übereinstimmung mit den geltenden Vorschriften durchgeführt werden.

17. Die Installation muss in Übereinstimmung mit den geltenden Vorschriften durchgeführt werden.

18. Die Installation muss in Übereinstimmung mit den geltenden Vorschriften durchgeführt werden.

19. Die Installation muss in Übereinstimmung mit den geltenden Vorschriften durchgeführt werden.

20. Die Installation muss in Übereinstimmung mit den geltenden Vorschriften durchgeführt werden.

21. Die Installation muss in Übereinstimmung mit den geltenden Vorschriften durchgeführt werden.

22. Die Installation muss in Übereinstimmung mit den geltenden Vorschriften durchgeführt werden.

23. Die Installation muss in Übereinstimmung mit den geltenden Vorschriften durchgeführt werden.

24. Die Installation muss in Übereinstimmung mit den geltenden Vorschriften durchgeführt werden.

25. Die Installation muss in Übereinstimmung mit den geltenden Vorschriften durchgeführt werden.

26. Die Installation muss in Übereinstimmung mit den geltenden Vorschriften durchgeführt werden.

27. Die Installation muss in Übereinstimmung mit den geltenden Vorschriften durchgeführt werden.

28. Die Installation muss in Übereinstimmung mit den geltenden Vorschriften durchgeführt werden.

29. Die Installation muss in Übereinstimmung mit den geltenden Vorschriften durchgeführt werden.

30. Die Installation muss in Übereinstimmung mit den geltenden Vorschriften durchgeführt werden.

Technische Beschreibung

Dieses Produkt erfüllt die Anforderungen an die Sicherheit, wenn es in Übereinstimmung mit den geltenden Vorschriften installiert wird.

1. **Leitungsdringung, Kabeldurchmesser / Anzeigensystem**

GDM200 3x0,5 0,5 - 0,2 mm 150 Nm

GDM200 3x0,75 0,5 - 0,2 mm 150 Nm

GDM200 3x1,0 0,5 - 0,2 mm 150 Nm

GDM200 3x1,5 0,5 - 0,2 mm 150 Nm

GDM200 3x2,0 0,5 - 0,2 mm 150 Nm

GDM200 3x2,5 0,5 - 0,2 mm 150 Nm

GDM200 3x3,0 0,5 - 0,2 mm 150 Nm

GDM200 3x4,0 0,5 - 0,2 mm 150 Nm

GDM200 3x5,0 0,5 - 0,2 mm 150 Nm

GDM200 3x6,0 0,5 - 0,2 mm 150 Nm

GDM200 3x8,0 0,5 - 0,2 mm 150 Nm

GDM200 3x10,0 0,5 - 0,2 mm 150 Nm

GDM200 3x12,0 0,5 - 0,2 mm 150 Nm

GDM200 3x16,0 0,5 - 0,2 mm 150 Nm

GDM200 3x20,0 0,5 - 0,2 mm 150 Nm

GDM200 3x25,0 0,5 - 0,2 mm 150 Nm

GDM200 3x32,0 0,5 - 0,2 mm 150 Nm

GDM200 3x40,0 0,5 - 0,2 mm 150 Nm

GDM200 3x50,0 0,5 - 0,2 mm 150 Nm

GDM200 3x63,0 0,5 - 0,2 mm 150 Nm

GDM200 3x80,0 0,5 - 0,2 mm 150 Nm

GDM200 3x100,0 0,5 - 0,2 mm 150 Nm

GDM200 3x125,0 0,5 - 0,2 mm 150 Nm

GDM200 3x160,0 0,5 - 0,2 mm 150 Nm

GDM200 3x200,0 0,5 - 0,2 mm 150 Nm

GDM200 3x250,0 0,5 - 0,2 mm 150 Nm

GDM200 3x315,0 0,5 - 0,2 mm 150 Nm

GDM200 3x400,0 0,5 - 0,2 mm 150 Nm

GDM200 3x500,0 0,5 - 0,2 mm 150 Nm

GDM200 3x630,0 0,5 - 0,2 mm 150 Nm

GDM200 3x800,0 0,5 - 0,2 mm 150 Nm

GDM200 3x1000,0 0,5 - 0,2 mm 150 Nm

GDM200 3x1250,0 0,5 - 0,2 mm 150 Nm

GDM200 3x1600,0 0,5 - 0,2 mm 150 Nm

GDM200 3x2000,0 0,5 - 0,2 mm 150 Nm

GDM200 3x2500,0 0,5 - 0,2 mm 150 Nm

GDM200 3x3150,0 0,5 - 0,2 mm 150 Nm

Montage

1. **Leitungsdringung, Kabeldurchmesser / Anzeigensystem**

GDM200 3x0,5 0,5 - 0,2 mm 150 Nm

GDM200 3x0,75 0,5 - 0,2 mm 150 Nm

GDM200 3x1,0 0,5 - 0,2 mm 150 Nm

GDM200 3x1,5 0,5 - 0,2 mm 150 Nm

GDM200 3x2,0 0,5 - 0,2 mm 150 Nm

GDM200 3x2,5 0,5 - 0,2 mm 150 Nm

GDM200 3x3,0 0,5 - 0,2 mm 150 Nm

GDM200 3x4,0 0,5 - 0,2 mm 150 Nm

GDM200 3x5,0 0,5 - 0,2 mm 150 Nm

GDM200 3x6,0 0,5 - 0,2 mm 150 Nm

GDM200 3x8,0 0,5 - 0,2 mm 150 Nm

GDM200 3x10,0 0,5 - 0,2 mm 150 Nm

GDM200 3x12,0 0,5 - 0,2 mm 150 Nm

GDM200 3x16,0 0,5 - 0,2 mm 150 Nm

GDM200 3x20,0 0,5 - 0,2 mm 150 Nm

GDM200 3x25,0 0,5 - 0,2 mm 150 Nm

GDM200 3x32,0 0,5 - 0,2 mm 150 Nm

GDM200 3x40,0 0,5 - 0,2 mm 150 Nm

GDM200 3x50,0 0,5 - 0,2 mm 150 Nm

GDM200 3x63,0 0,5 - 0,2 mm 150 Nm

GDM200 3x80,0 0,5 - 0,2 mm 150 Nm

GDM200 3x100,0 0,5 - 0,2 mm 150 Nm

GDM200 3x125,0 0,5 - 0,2 mm 150 Nm

GDM200 3x160,0 0,5 - 0,2 mm 150 Nm

GDM200 3x200,0 0,5 - 0,2 mm 150 Nm

GDM200 3x250,0 0,5 - 0,2 mm 150 Nm

GDM200 3x315,0 0,5 - 0,2 mm 150 Nm

GDM200 3x400,0 0,5 - 0,2 mm 150 Nm

GDM200 3x500,0 0,5 - 0,2 mm 150 Nm

GDM200 3x630,0 0,5 - 0,2 mm 150 Nm

GDM200 3x800,0 0,5 - 0,2 mm 150 Nm

GDM200 3x1000,0 0,5 - 0,2 mm 150 Nm

GDM200 3x1250,0 0,5 - 0,2 mm 150 Nm

GDM200 3x1600,0 0,5 - 0,2 mm 150 Nm

GDM200 3x2000,0 0,5 - 0,2 mm 150 Nm

GDM200 3x2500,0 0,5 - 0,2 mm 150 Nm

GDM200 3x3150,0 0,5 - 0,2 mm 150 Nm

GDM200 3x4000,0 0,5 - 0,2 mm 150 Nm

Leitungsdringung ohne Leiterplatte

1. **Leitungsdringung, Kabeldurchmesser / Anzeigensystem**

GDM200 3x0,5 0,5 - 0,2 mm 150 Nm

GDM200 3x0,75 0,5 - 0,2 mm 150 Nm

GDM200 3x1,0 0,5 - 0,2 mm 150 Nm

GDM200 3x1,5 0,5 - 0,2 mm 150 Nm

GDM200 3x2,0 0,5 - 0,2 mm 150 Nm

GDM200 3x2,5 0,5 - 0,2 mm 150 Nm

GDM200 3x3,0 0,5 - 0,2 mm 150 Nm

GDM200 3x4,0 0,5 - 0,2 mm 150 Nm

GDM200 3x5,0 0,5 - 0,2 mm 150 Nm

GDM200 3x6,0 0,5 - 0,2 mm 150 Nm

GDM200 3x8,0 0,5 - 0,2 mm 150 Nm

GDM200 3x10,0 0,5 - 0,2 mm 150 Nm

GDM200 3x12,0 0,5 - 0,2 mm 150 Nm

GDM200 3x16,0 0,5 - 0,2 mm 150 Nm

GDM200 3x20,0 0,5 - 0,2 mm 150 Nm

GDM200 3x25,0 0,5 - 0,2 mm 150 Nm

GDM200 3x32,0 0,5 - 0,2 mm 150 Nm

GDM200 3x40,0 0,5 - 0,2 mm 150 Nm

GDM200 3x50,0 0,5 - 0,2 mm 150 Nm

GDM200 3x63,0 0,5 - 0,2 mm 150 Nm

GDM200 3x80,0 0,5 - 0,2 mm 150 Nm

GDM200 3x100,0 0,5 - 0,2 mm 150 Nm

GDM200 3x125,0 0,5 - 0,2 mm 150 Nm

GDM200 3x160,0 0,5 - 0,2 mm 150 Nm

GDM200 3x200,0 0,5 - 0,2 mm 150 Nm

GDM200 3x250,0 0,5 - 0,2 mm 150 Nm

GDM200 3x315,0 0,5 - 0,2 mm 150 Nm

GDM200 3x400,0 0,5 - 0,2 mm 150 Nm

GDM200 3x500,0 0,5 - 0,2 mm 150 Nm

GDM200 3x630,0 0,5 - 0,2 mm 150 Nm

GDM200 3x800,0 0,5 - 0,2 mm 150 Nm

GDM200 3x1000,0 0,5 - 0,2 mm 150 Nm

GDM200 3x1250,0 0,5 - 0,2 mm 150 Nm

GDM200 3x1600,0 0,5 - 0,2 mm 150 Nm

GDM200 3x2000,0 0,5 - 0,2 mm 150 Nm

GDM200 3x2500,0 0,5 - 0,2 mm 150 Nm

GDM200 3x3150,0 0,5 - 0,2 mm 150 Nm

GDM200 3x4000,0 0,5 - 0,2 mm 150 Nm

Leitungsdringung mit Leiterplatte

1. **Leitungsdringung, Kabeldurchmesser / Anzeigensystem**

GDM200 3x0,5 0,5 - 0,2 mm 150 Nm

GDM200 3x0,75 0,5 - 0,2 mm 150 Nm

GDM200 3x1,0 0,5 - 0,2 mm 150 Nm

GDM200 3x1,5 0,5 - 0,2 mm 150 Nm

GDM200 3x2,0 0,5 - 0,2 mm 150 Nm

GDM200 3x2,5 0,5 - 0,2 mm 150 Nm

GDM200 3x3,0 0,5 - 0,2 mm 150 Nm

GDM200 3x4,0 0,5 - 0,2 mm 150 Nm

GDM200 3x5,0 0,5 - 0,2 mm 150 Nm

GDM200 3x6,0 0,5 - 0,2 mm 150 Nm

GDM200 3x8,0 0,5 - 0,2 mm 150 Nm

GDM200 3x10,0 0,5 - 0,2 mm 150 Nm

GDM200 3x12,0 0,5 - 0,2 mm 150 Nm

GDM200 3x16,0 0,5 - 0,2 mm 150 Nm

GDM200 3x20,0 0,5 - 0,2 mm 150 Nm

GDM200 3x25,0 0,5 - 0,2 mm 150 Nm

GDM200 3x32,0 0,5 - 0,2 mm 150 Nm

GDM200 3x40,0 0,5 - 0,2 mm 150 Nm

GDM200 3x50,0 0,5 - 0,2 mm 150 Nm

GDM200 3x63,0 0,5 - 0,2 mm 150 Nm

GDM200 3x80,0 0,5 - 0,2 mm 150 Nm

GDM200 3x100,0 0,5 - 0,2 mm 150 Nm

GDM200 3x125,0 0,5 - 0,2 mm 150 Nm

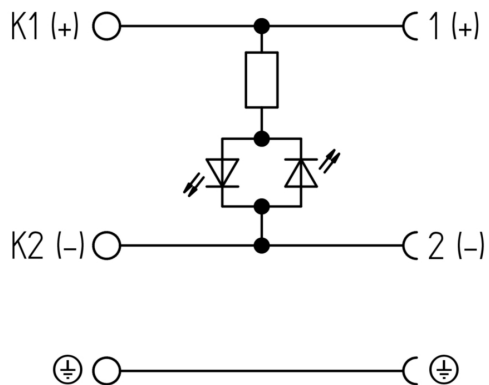
GDM200 3x160,0 0,5 - 0,2 mm 150 Nm

GDM200 3x200,0 0,5 - 0,2 mm 150 Nm

GDM200 3x250,0 0,5 - 0,2 mm 150 Nm

GDM200 3x315,0 0,5 - 0,2 mm 150 Nm

GDM20



Technical Specifications

Technical Data

| | |
|-----------------------------------|---|
| Product Family: | Valve Connectors |
| Product Sub Family: | GDM Standard |
| Brand: | Hirschmann |
| Connector Type: | Field attachable |
| Type of Contact / Gender: | Female |
| Connector Design: | Angled |
| Number of Pins: | 2+PE (PE across cable outlet) |
| Coding: | A |
| Shielding: | Unshielded |
| Attachment Type: | Central Screw |
| Rated Impulse Voltage: | 4.0 kV (PCBA 2.0 kV) |
| Operating Voltage: | 12 V AC/DC |
| Rated Current*: | 10 A |
| Contact Resistance: | ≤ 10 mOhm |
| Insulation Resistance: | > 10 ⁹ Ohm |
| Mating Cycles: | ≤ 50 |
| Type of Connection: | Screw |
| Cable Gland: | M16 |
| Conductor Cross Section: | 0.25 - 1.5 mm ² |
| Suitable Cables: | Ø 4.5 - 10 mm |
| Ambient Temperature (Operation)*: | -25°C to +80°C |
| Protection Degree / IP Rating**: | IP65 |
| Design Standard: | DIN EN 175301-803-A, ISO 4400 |
| Pollution Degree: | 3 acc. to DIN EN 60664-1 (VDE 0110-1) |
| Clearance / Creepage Distance: | DIN EN 60664-1 (2008/01); VDE 0110-1 |
| Overvoltage Category: | III acc. to DIN EN 60664-1 (VDE 0110-1) |

Materials

| | |
|--------------------------------------|-------------|
| Contact Base Material: | CuZn |
| Contact Plating: | Cu/Sn |
| Contact Bearer Material: | PA GF |
| Contact Bearer Color: | black |
| Flammability Class (Contact Bearer): | UL 94 HB |
| Housing Material: | PA GF |
| Housing Color: | Translucent |
| Flammability Class (Housing): | UL 94 HB |
| Cable Gland Material: | PA GF |
| Cable Gland Gasket: | NBR |
| Cable Gland Color: | Black |

| | |
|----------------------|---------------------------|
| Attachment Material: | Steel, Philips combi slot |
| Gasket Material: | Sold separately |

Protection Circuitry

| | |
|---------------------|------------|
| Function Indicator: | Yellow LED |
|---------------------|------------|

Additional Technical Data

| | |
|-----------------------------------|-----------------|
| Fastening Torque (Contact Screw): | M3: (25-30) Ncm |
| Fastening Torque (Cable Gland): | (150-200) Ncm |
| Fastening Torque (Attachment): | (50-60) Ncm |

Approvals

| | |
|------|-----|
| VDE: | yes |
| SEV: | yes |

Safety & Environmental Compliance

| | |
|-----------------|-----|
| RoHS Compliant: | yes |
|-----------------|-----|

Notes

| | |
|-------------------------------------|--|
| Note Derating: | Notice derating |
| Protection Degree / IP Rating Note: | ** only if mounted and locked in combination with Hirschmann / Lumberg Automation connector. |
| Note: | Do not connect or disconnect under load. |

Variants

| Item # | Item Description |
|-----------|------------------|
| 934888016 | GDM21F6-L12-10D |

© 2024 Belden, Inc

All Rights Reserved.

Although Belden makes every reasonable effort to ensure their accuracy at the time of this publication, information and specifications described here in are subject to error or omission and to change without notice, and the listing of such information and specifications does not ensure product availability.

Belden provides the information and specifications herein on an "ASIS" basis, with no representations or warranties, whether express, statutory or implied. In no event will Belden be liable for any damages (including consequential, indirect, incidental, special, punitive, or exemplary damages) whatsoever, even if Belden has been advised of the possibility of such damages, whether in an action under contract, negligence or any other theory, arising out of or in connection with the use, or inability to use, the information or specifications described herein.

All sales of Belden products are subject to Belden's standard terms and conditions of sale.

Belden believes this product to be in compliance with all applicable environmental programs as listed in the data sheet. The information provided is correct to the best of Belden's knowledge, information and belief at the date of its publication. This information is designed only as a general guide for the safe handling, storage, and any other operation of the product itself or the one that it becomes a part of. The Product Disclosure is not to be considered a warranty or quality specification. Regulatory information is for guidance purposes only. Product users are responsible for determining the applicability of legislation and regulations based on their individual usage of the product.