

**Product:** [GDM210D-V3U-1KK](#)

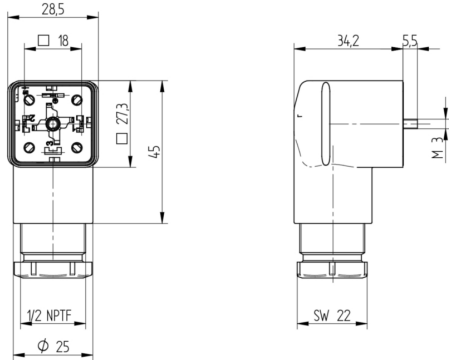


**GDM Standard DIN Standard Field Attachable Connector: Form A, 3-pin (2+1PE; PE across cable outlet), black housing, screw type, 1/2" NPTF; with bridge rectifier and varistor, 230 V AC/DC, 1 A**

**Product Description**

GDM Standard DIN Standard Field Attachable Connector: Form A, 3-pin (2+1PE; PE across cable outlet), black housing, screw type, 1/2" NPTF; with bridge rectifier and varistor, 230 V AC/DC, 1 A

**Technical Drawing**



**Montageanleitung**  
Ventilsteuerer  
GDM

**DIN EN 175305-803**

PHS, IP 67

**Kabelfunktion:**  
Kabelfunktion: 0,5 Nm, 0,8 mm (SD) bis 30,0 mm  
Leitungsart: AWG 20 - AWG 14

**Achtung!**  
Steckerhünder nicht unter Last oder Spannung stecken / remove!

Wir haben den Inhalt des Steckers auf Übereinstimmung mit der Beschreibung überprüft und sichergestellt, dass die Montageanleitung korrekt ist. Wir übernehmen keine Haftung für Schäden, die durch die Verwendung dieses Steckers verursacht werden. Die Montageanleitung ist ein Dokument, das die Montageanleitung enthält. Die Montageanleitung ist ein Dokument, das die Montageanleitung enthält. Die Montageanleitung ist ein Dokument, das die Montageanleitung enthält.

**Warnung:**  
Es werden darauf hingewiesen, dass der Inhalt dieser Beschreibung nicht Teil einer anderen Beschreibung ist. Die Montageanleitung ist ein Dokument, das die Montageanleitung enthält. Die Montageanleitung ist ein Dokument, das die Montageanleitung enthält. Die Montageanleitung ist ein Dokument, das die Montageanleitung enthält.

**Warnung:**  
Es werden darauf hingewiesen, dass der Inhalt dieser Beschreibung nicht Teil einer anderen Beschreibung ist. Die Montageanleitung ist ein Dokument, das die Montageanleitung enthält. Die Montageanleitung ist ein Dokument, das die Montageanleitung enthält. Die Montageanleitung ist ein Dokument, das die Montageanleitung enthält.

**BELEDN**

**Sicherheitsrelevante Hinweise**

Bitte beachten Sie, dass die Sicherheit des Produkts von der korrekten Installation, dem Einsatz und der Wartung des Produkts abhängt. Die Sicherheit des Produkts ist nur gewährleistet, wenn alle Sicherheitsmaßnahmen befolgt werden. Die Sicherheit des Produkts ist nur gewährleistet, wenn alle Sicherheitsmaßnahmen befolgt werden.

**Achtung!**  
Das Produkt ist ein elektrisches Bauteil und sollte nur von qualifiziertem Personal installiert werden. Die Sicherheit des Produkts ist nur gewährleistet, wenn alle Sicherheitsmaßnahmen befolgt werden.

**Warnung:**  
Das Produkt ist ein elektrisches Bauteil und sollte nur von qualifiziertem Personal installiert werden. Die Sicherheit des Produkts ist nur gewährleistet, wenn alle Sicherheitsmaßnahmen befolgt werden.

**Warnung:**  
Das Produkt ist ein elektrisches Bauteil und sollte nur von qualifiziertem Personal installiert werden. Die Sicherheit des Produkts ist nur gewährleistet, wenn alle Sicherheitsmaßnahmen befolgt werden.

**Merkmale**

**1. Leistungsübertragung, Kabelkonformität / Anordnung**

GDM200	0,5 - 0,8 mm	150 Nm
GDM200	0,5 - 0,8 mm	150 Nm
GDM200	0,5 - 0,8 mm	150 Nm
GDM200	0,5 - 0,8 mm	150 Nm
GDM200	0,5 - 0,8 mm	150 Nm
GDM200	0,5 - 0,8 mm	150 Nm

**2. Schutzleistung**

**Überspannungsschutz / Anordnung / Elektr. Werte**

AWG 20	40 Nm	64 / 300 V a.c./d.c.
AWG 22	40 Nm	100 / 300 V a.c./d.c.
AWG 24	40 Nm	150 / 300 V a.c./d.c.
AWG 26	40 Nm	200 / 300 V a.c./d.c.
AWG 28	40 Nm	250 / 300 V a.c./d.c.

**3. Betriebsleistung**

M 300	4,5	10 Nm
M 300	4,5	10 Nm
M 300	4,5	10 Nm
M 300	4,5	10 Nm

**4. Leistung, Adress, Abkürzung**

Option 1: 1/2" NPTF

Option 2: 1/2" NPTF

Option 3: 1/2" NPTF

Option 4: 1/2" NPTF

Option 5: 1/2" NPTF

Option 6: 1/2" NPTF

Option 7: 1/2" NPTF

Option 8: 1/2" NPTF

Option 9: 1/2" NPTF

Option 10: 1/2" NPTF

Option 11: 1/2" NPTF

Option 12: 1/2" NPTF

Option 13: 1/2" NPTF

Option 14: 1/2" NPTF

Option 15: 1/2" NPTF

Option 16: 1/2" NPTF

Option 17: 1/2" NPTF

Option 18: 1/2" NPTF

Option 19: 1/2" NPTF

Option 20: 1/2" NPTF

Option 21: 1/2" NPTF

Option 22: 1/2" NPTF

Option 23: 1/2" NPTF

Option 24: 1/2" NPTF

Option 25: 1/2" NPTF

Option 26: 1/2" NPTF

Option 27: 1/2" NPTF

Option 28: 1/2" NPTF

Option 29: 1/2" NPTF

Option 30: 1/2" NPTF

Option 31: 1/2" NPTF

Option 32: 1/2" NPTF

Option 33: 1/2" NPTF

Option 34: 1/2" NPTF

Option 35: 1/2" NPTF

Option 36: 1/2" NPTF

Option 37: 1/2" NPTF

Option 38: 1/2" NPTF

Option 39: 1/2" NPTF

Option 40: 1/2" NPTF

Option 41: 1/2" NPTF

Option 42: 1/2" NPTF

Option 43: 1/2" NPTF

Option 44: 1/2" NPTF

Option 45: 1/2" NPTF

Option 46: 1/2" NPTF

Option 47: 1/2" NPTF

Option 48: 1/2" NPTF

Option 49: 1/2" NPTF

Option 50: 1/2" NPTF

Option 51: 1/2" NPTF

Option 52: 1/2" NPTF

Option 53: 1/2" NPTF

Option 54: 1/2" NPTF

Option 55: 1/2" NPTF

Option 56: 1/2" NPTF

Option 57: 1/2" NPTF

Option 58: 1/2" NPTF

Option 59: 1/2" NPTF

Option 60: 1/2" NPTF

Option 61: 1/2" NPTF

Option 62: 1/2" NPTF

Option 63: 1/2" NPTF

Option 64: 1/2" NPTF

Option 65: 1/2" NPTF

Option 66: 1/2" NPTF

Option 67: 1/2" NPTF

Option 68: 1/2" NPTF

Option 69: 1/2" NPTF

Option 70: 1/2" NPTF

Option 71: 1/2" NPTF

Option 72: 1/2" NPTF

Option 73: 1/2" NPTF

Option 74: 1/2" NPTF

Option 75: 1/2" NPTF

Option 76: 1/2" NPTF

Option 77: 1/2" NPTF

Option 78: 1/2" NPTF

Option 79: 1/2" NPTF

Option 80: 1/2" NPTF

Option 81: 1/2" NPTF

Option 82: 1/2" NPTF

Option 83: 1/2" NPTF

Option 84: 1/2" NPTF

Option 85: 1/2" NPTF

Option 86: 1/2" NPTF

Option 87: 1/2" NPTF

Option 88: 1/2" NPTF

Option 89: 1/2" NPTF

Option 90: 1/2" NPTF

Option 91: 1/2" NPTF

Option 92: 1/2" NPTF

Option 93: 1/2" NPTF

Option 94: 1/2" NPTF

Option 95: 1/2" NPTF

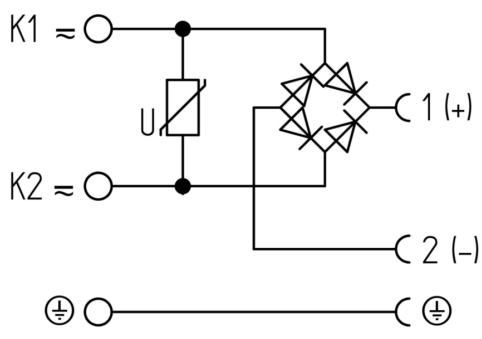
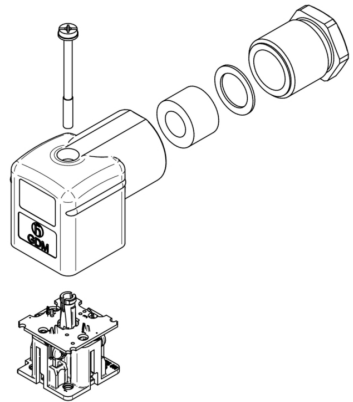
Option 96: 1/2" NPTF

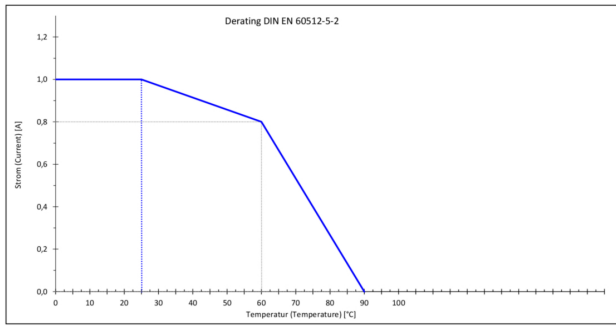
Option 97: 1/2" NPTF

Option 98: 1/2" NPTF

Option 99: 1/2" NPTF

Option 100: 1/2" NPTF





## Technical Specifications

### Technical Data

Product Family:	Valve Connectors
Product Sub Family:	GDM Standard
Brand:	Hirschmann
Connector Type:	Field attachable
Type of Contact / Gender:	Female
Connector Design:	Angled
Number of Pins:	2+PE (PE across cable outlet)
Coding:	A
Shielding:	Unshielded
Attachment Type:	Central Screw
Rated Impulse Voltage:	4.0 kV (PCBA 2.0 kV)
Operating Voltage:	230 V AC/DC
Rated Current*:	1 A
Contact Resistance:	≤ 10 mOhm
Insulation Resistance:	> 10 <sup>9</sup> Ohm
Mating Cycles:	≤ 50
Type of Connection:	Screw
Cable Gland:	1/2" NPTF
Conductor Cross Section:	0.25 - 1.5 mm <sup>2</sup>
Suitable Cables:	Ø 8 - 13.5 mm
Ambient Temperature (Operation)*:	-40 °C - +125 °C
Protection Degree / IP Rating**:	IP65
Design Standard:	DIN EN 175301-803-A, ISO 4400
Pollution Degree:	3 acc. to DIN EN 60664-1 (VDE 0110-1)
Clearance / Creepage Distance:	DIN EN 60664-1 (2008/01); VDE 0110-1
Overvoltage Category:	III acc. to DIN EN 60664-1 (VDE 0110-1)

### Materials

Contact Base Material:	CuZn
Contact Plating:	Cu/Sn
Contact Bearer Material:	PA GF
Contact Bearer Color:	black
Flammability Class (Contact Bearer):	UL 94 HB
Housing Material:	PA GF
Housing Color:	Black
Flammability Class (Housing):	UL 94 HB
Cable Gland Material:	PA GF
Cable Gland Gasket:	NBR
Cable Gland Color:	Black

Attachment Material:	Steel, Philips combi slot
Gasket Material:	NBR Captive

### Protection Circuitry

Bridge Rectifier:	yes
Protective Circuit:	Varistor

### Additional Technical Data

Fastening Torque (Contact Screw):	(40-50) Ncm for conductor size 0.25 - 1.5 mm <sup>2</sup> ; (30-40) Ncm for conductor size 0.34 mm <sup>2</sup> ; (25-30) Ncm for conductor size 0.25 mm <sup>2</sup>
Fastening Torque (Cable Gland):	(150-200) Ncm
Fastening Torque (Attachment):	(50-60) Ncm

### Approvals

VDE:	yes
SEV:	yes

### Safety & Environmental Compliance

RoHS Compliant:	yes
-----------------	-----

### Notes

Note Derating:	Notice derating
Protection Degree / IP Rating Note:	** only if mounted and locked in combination with Hirschmann / Lumberg Automation connector.
Note:	Do not connect or disconnect under load.

### Variants

Item #	Item Description
15490	GDM210D-V3U-1KK

© 2024 Belden, Inc

All Rights Reserved.

Although Belden makes every reasonable effort to ensure their accuracy at the time of this publication, information and specifications described here in are subject to error or omission and to change without notice, and the listing of such information and specifications does not ensure product availability.

Belden provides the information and specifications herein on an "ASIS" basis, with no representations or warranties, whether express, statutory or implied. In no event will Belden be liable for any damages (including consequential, indirect, incidental, special, punitive, or exemplary damages) whatsoever, even if Belden has been advised of the possibility of such damages, whether in an action under contract, negligence or any other theory, arising out of or in connection with the use, or inability to use, the information or specifications described herein.

All sales of Belden products are subject to Belden's standard terms and conditions of sale.

Belden believes this product to be in compliance with all applicable environmental programs as listed in the data sheet. The information provided is correct to the best of Belden's knowledge, information and belief at the date of its publication. This information is designed only as a general guide for the safe handling, storage, and any other operation of the product itself or the one that it becomes a part of. The Product Disclosure is not to be considered a warranty or quality specification. Regulatory information is for guidance purposes only. Product users are responsible for determining the applicability of legislation and regulations based on their individual usage of the product.