

Product: [GDM21FA-V24-10D](#)

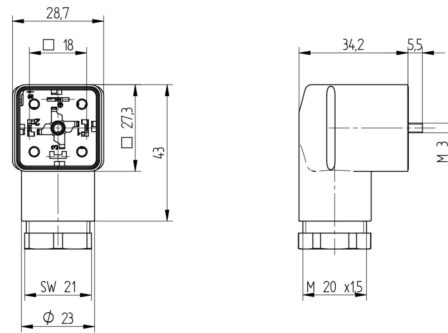
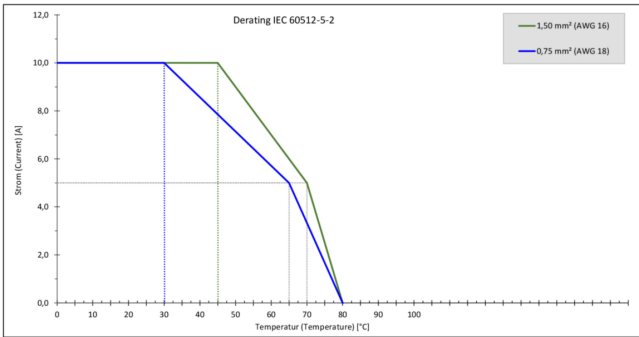


GDM Standard DIN Standard Field Attachable Connector: Form A, 3-pin (2+1PE; PE across cable outlet), transparent housing, screw type, M20; with varistor and yellow LED, 24 V AC/DC, 10 A

Product Description

GDM Standard DIN Standard Field Attachable Connector: Form A, 3-pin (2+1PE; PE across cable outlet), transparent housing, screw type, M20; with varistor and yellow LED, 24 V AC/DC, 10 A

Technical Drawing



Montageanleitung
Ventilstecker



DIN EN 175305-803

PEL, IP 67

Kabeldurchmesser: 6,0 bis 8,0 mm / Ø 0,24 bis 0,31 mm

Leitungsquerschnitt: AWG 20 – AWG 14

Achtung!
Steckerbauteile nicht unter Last oder Spannung stecken / versetzen

Bei Fehler des Steckers die Druckluft auf die Steckvermittlung und der Hochdruckluft nicht zulassen. Bei Hochdruckluft nur nach dem Anhalten des Ventils stecken. Bei Hochdruckluft nur nach dem Anhalten des Ventils stecken. Bei Hochdruckluft nur nach dem Anhalten des Ventils stecken.

Wichtig: Bei Hochdruckluft nur nach dem Anhalten des Ventils stecken. Bei Hochdruckluft nur nach dem Anhalten des Ventils stecken.

© Belden Deutschland GmbH 2013

Technische Beschreibung

Dieses Produkt erfüllt die Anforderungen an die Steckvermittlung für die Hochdruckluft. Es ist für den Einsatz in Hochdruckluftsystemen geeignet. Die Steckvermittlung ist für den Einsatz in Hochdruckluftsystemen geeignet. Die Steckvermittlung ist für den Einsatz in Hochdruckluftsystemen geeignet.

Material: Gehäuse: Kunststoff, Gehäuse: Kunststoff, Gehäuse: Kunststoff

Abmessungen: Gehäuse: Kunststoff, Gehäuse: Kunststoff, Gehäuse: Kunststoff

Lebensdauer: Gehäuse: Kunststoff, Gehäuse: Kunststoff, Gehäuse: Kunststoff

Umweltbedingungen: Gehäuse: Kunststoff, Gehäuse: Kunststoff, Gehäuse: Kunststoff

Montage: Gehäuse: Kunststoff, Gehäuse: Kunststoff, Gehäuse: Kunststoff

Wartung: Gehäuse: Kunststoff, Gehäuse: Kunststoff, Gehäuse: Kunststoff

Reinigung: Gehäuse: Kunststoff, Gehäuse: Kunststoff, Gehäuse: Kunststoff

Speicherung: Gehäuse: Kunststoff, Gehäuse: Kunststoff, Gehäuse: Kunststoff

Transport: Gehäuse: Kunststoff, Gehäuse: Kunststoff, Gehäuse: Kunststoff

Verpackung: Gehäuse: Kunststoff, Gehäuse: Kunststoff, Gehäuse: Kunststoff

Abfallentsorgung: Gehäuse: Kunststoff, Gehäuse: Kunststoff, Gehäuse: Kunststoff

Warranty: Gehäuse: Kunststoff, Gehäuse: Kunststoff, Gehäuse: Kunststoff

Notes: Gehäuse: Kunststoff, Gehäuse: Kunststoff, Gehäuse: Kunststoff

Disclaimer: Gehäuse: Kunststoff, Gehäuse: Kunststoff, Gehäuse: Kunststoff

Copyright: Gehäuse: Kunststoff, Gehäuse: Kunststoff, Gehäuse: Kunststoff

Leitungsbeschreibung / Kabeldurchmesser / Anzeigensystem

GDM-Modell	Leitungsquerschnitt	Kabeldurchmesser	Anzeigensystem
GDM200	3x 1,5	6,0 - 8,0 mm	10A/24V
GDM201	3x 2,5	6,0 - 8,0 mm	10A/24V
GDM202	3x 4,0	6,0 - 8,0 mm	10A/24V
GDM203	3x 6,0	6,0 - 8,0 mm	10A/24V
GDM204	3x 10,0	6,0 - 8,0 mm	10A/24V

Leitungsbeschreibung / Kabeldurchmesser / Anzeigensystem

GDM-Modell	Leitungsquerschnitt	Kabeldurchmesser	Anzeigensystem
GDM205	3x 16,0	6,0 - 8,0 mm	10A/24V
GDM206	3x 25,0	6,0 - 8,0 mm	10A/24V
GDM207	3x 35,0	6,0 - 8,0 mm	10A/24V
GDM208	3x 50,0	6,0 - 8,0 mm	10A/24V

Leitungsbeschreibung / Kabeldurchmesser / Anzeigensystem

GDM-Modell	Leitungsquerschnitt	Kabeldurchmesser	Anzeigensystem
GDM209	3x 70,0	6,0 - 8,0 mm	10A/24V
GDM210	3x 95,0	6,0 - 8,0 mm	10A/24V
GDM211	3x 120,0	6,0 - 8,0 mm	10A/24V
GDM212	3x 150,0	6,0 - 8,0 mm	10A/24V

Leitungsbeschreibung / Kabeldurchmesser / Anzeigensystem

GDM-Modell	Leitungsquerschnitt	Kabeldurchmesser	Anzeigensystem
GDM213	3x 200,0	6,0 - 8,0 mm	10A/24V
GDM214	3x 250,0	6,0 - 8,0 mm	10A/24V
GDM215	3x 300,0	6,0 - 8,0 mm	10A/24V
GDM216	3x 350,0	6,0 - 8,0 mm	10A/24V

Leitungsbeschreibung / Kabeldurchmesser / Anzeigensystem

GDM-Modell	Leitungsquerschnitt	Kabeldurchmesser	Anzeigensystem
GDM217	3x 400,0	6,0 - 8,0 mm	10A/24V
GDM218	3x 500,0	6,0 - 8,0 mm	10A/24V
GDM219	3x 600,0	6,0 - 8,0 mm	10A/24V
GDM220	3x 700,0	6,0 - 8,0 mm	10A/24V

Leitungsbeschreibung / Kabeldurchmesser / Anzeigensystem

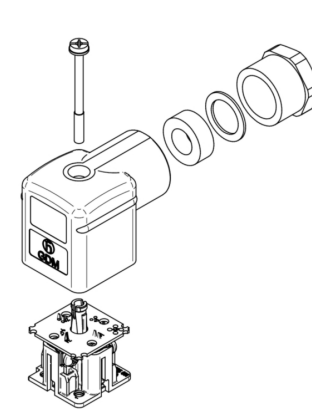
GDM-Modell	Leitungsquerschnitt	Kabeldurchmesser	Anzeigensystem
GDM221	3x 800,0	6,0 - 8,0 mm	10A/24V
GDM222	3x 900,0	6,0 - 8,0 mm	10A/24V
GDM223	3x 1000,0	6,0 - 8,0 mm	10A/24V
GDM224	3x 1100,0	6,0 - 8,0 mm	10A/24V

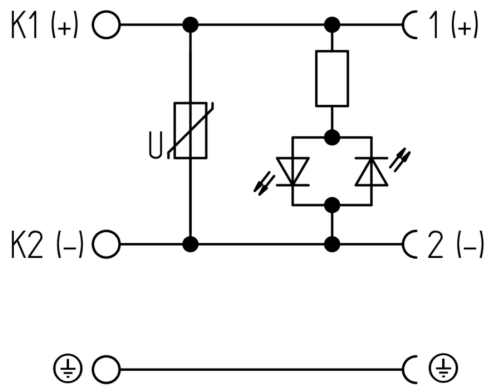
Leitungsbeschreibung / Kabeldurchmesser / Anzeigensystem

GDM-Modell	Leitungsquerschnitt	Kabeldurchmesser	Anzeigensystem
GDM225	3x 1200,0	6,0 - 8,0 mm	10A/24V
GDM226	3x 1300,0	6,0 - 8,0 mm	10A/24V
GDM227	3x 1400,0	6,0 - 8,0 mm	10A/24V
GDM228	3x 1500,0	6,0 - 8,0 mm	10A/24V

Leitungsbeschreibung / Kabeldurchmesser / Anzeigensystem

GDM-Modell	Leitungsquerschnitt	Kabeldurchmesser	Anzeigensystem
GDM229	3x 1600,0	6,0 - 8,0 mm	10A/24V
GDM230	3x 1700,0	6,0 - 8,0 mm	10A/24V
GDM231	3x 1800,0	6,0 - 8,0 mm	10A/24V
GDM232	3x 1900,0	6,0 - 8,0 mm	10A/24V





Technical Specifications

Technical Data

Product Family:	Valve Connectors
Product Sub Family:	GDM Standard
Brand:	Hirschmann
Connector Type:	Field attachable
Type of Contact / Gender:	Female
Connector Design:	Angled
Number of Pins:	2+PE (PE across cable outlet)
Coding:	A
Shielding:	Unshielded
Attachment Type:	Central Screw
Rated Impulse Voltage:	4.0 kV (PCBA 2.0 kV)
Operating Voltage:	24 V AC/DC
Rated Current*:	10 A
Contact Resistance:	≤ 10 mOhm
Insulation Resistance:	> 10 ⁹ Ohm
Mating Cycles:	≤ 50
Type of Connection:	Screw
Cable Gland:	M20
Conductor Cross Section:	0.25 - 1.5 mm ²
Suitable Cables:	Ø 4.5 - 11 mm
Ambient Temperature (Operation)*:	-25°C to +80°C
Protection Degree / IP Rating**:	IP65
Design Standard:	DIN EN 175301-803-A, ISO 4400
Pollution Degree:	3 acc. to DIN EN 60664-1 (VDE 0110-1)
Clearance / Creepage Distance:	DIN EN 60664-1 (2008/01); VDE 0110-1
Overvoltage Category:	III acc. to DIN EN 60664-1 (VDE 0110-1)

Materials

Contact Base Material:	CuZn
Contact Plating:	Cu/Sn
Contact Bearer Material:	PA GF
Contact Bearer Color:	black
Flammability Class (Contact Bearer):	UL 94 HB
Housing Material:	PA GF
Housing Color:	Translucent
Flammability Class (Housing):	UL 94 HB
Cable Gland Material:	PA GF
Cable Gland Gasket:	NBR
Cable Gland Color:	Black

Attachment Material:	Steel, Philips combi slot
Gasket Material:	Sold separately

Protection Circuitry

Function Indicator:	Yellow LED
Protective Circuit:	Varistor

Additional Technical Data

Fastening Torque (Contact Screw):	M3: (25-30) Ncm
Fastening Torque (Cable Gland):	(150-200) Ncm
Fastening Torque (Attachment):	(50-60) Ncm

Approvals

VDE:	yes
SEV:	yes

Safety & Environmental Compliance

RoHS Compliant:	yes
-----------------	-----

Notes

Note Derating:	Notice derating
Protection Degree / IP Rating Note:	** only if mounted and locked in combination with Hirschmann / Lumberg Automation connector.
Note:	Do not connect or disconnect under load.

Variants

Item #	Item Description
934888070	GDM21FA-V24-10D

© 2024 Belden, Inc

All Rights Reserved.

Although Belden makes every reasonable effort to ensure their accuracy at the time of this publication, information and specifications described here in are subject to error or omission and to change without notice, and the listing of such information and specifications does not ensure product availability.

Belden provides the information and specifications herein on an "ASIS" basis, with no representations or warranties, whether express, statutory or implied. In no event will Belden be liable for any damages (including consequential, indirect, incidental, special, punitive, or exemplary damages) whatsoever, even if Belden has been advised of the possibility of such damages, whether in an action under contract, negligence or any other theory, arising out of or in connection with the use, or inability to use, the information or specifications described herein.

All sales of Belden products are subject to Belden's standard terms and conditions of sale.

Belden believes this product to be in compliance with all applicable environmental programs as listed in the data sheet. The information provided is correct to the best of Belden's knowledge, information and belief at the date of its publication. This information is designed only as a general guide for the safe handling, storage, and any other operation of the product itself or the one that it becomes a part of. The Product Disclosure is not to be considered a warranty or quality specification. Regulatory information is for guidance purposes only. Product users are responsible for determining the applicability of legislation and regulations based on their individual usage of the product.