

Product: [GDM21AQ-A0U-1KD](#)

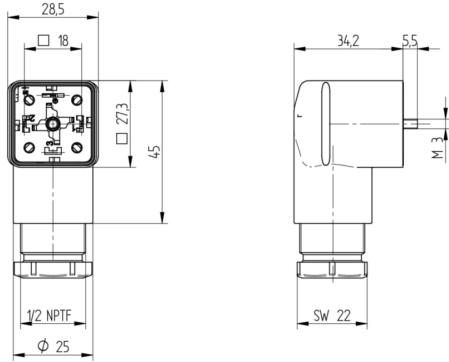
GDM Standard DIN Standard Field Attachable Connector: Form A, 3-pin (2+1PE; PE across cable outlet), UL 2238, black housing, screw type, 1/2" NPTF with strain relief ; without circuitry, 230 V AC/DC, 10 A



Product Description

GDM Standard DIN Standard Field Attachable Connector: Form A, 3-pin (2+1PE; PE across cable outlet), UL 2238, black housing, screw type, 1/2" NPTF with strain relief ; without circuitry, 230 V AC/DC, 10 A

Technical Drawing



Montageanleitung
Ventilsteckerhüder

GDM

DIN EN 175305-803

IP65, IP 67

Kabelspezifikation
Kabeldurchmesser: 0,5 bis 0,8 mm (SG) bis SG 20-mm
Leitungsquerschnitt: AWG 20 – AWG 14

Achtung!
Steckerhüder nicht unter Last oder Spannung stecken / remove!

Wir haben den Inhalt dieser Broschüre auf Übereinstimmung mit der Beschreibung überprüft und sichergestellt, dass alle Angaben korrekt sind. Dennoch kann es zu Abweichungen kommen. Wir übernehmen keine Haftung für die Richtigkeit der Angaben. Wir sind bereit, die Angaben zu korrigieren, falls sich herausstellt, dass die Angaben nicht mit der Realität übereinstimmen. Wir sind bereit, die Angaben zu korrigieren, falls sich herausstellt, dass die Angaben nicht mit der Realität übereinstimmen. Wir sind bereit, die Angaben zu korrigieren, falls sich herausstellt, dass die Angaben nicht mit der Realität übereinstimmen.

Wichtig!
Es werden darauf hingewiesen, dass die Angaben in dieser Broschüre nur für den Zweck der Orientierung und nicht für die Ausführung von Montagearbeiten sind. Die Angaben sind nicht verbindlich und können ohne vorherige Zustimmung geändert werden. Die Angaben sind nicht verbindlich und können ohne vorherige Zustimmung geändert werden. Die Angaben sind nicht verbindlich und können ohne vorherige Zustimmung geändert werden.

BelDEN

Sicherheitsrelevante Hinweise

Bitte beachten Sie, dass die Angaben in dieser Broschüre nur für den Zweck der Orientierung und nicht für die Ausführung von Montagearbeiten sind. Die Angaben sind nicht verbindlich und können ohne vorherige Zustimmung geändert werden. Die Angaben sind nicht verbindlich und können ohne vorherige Zustimmung geändert werden.

Achtung!
Es werden darauf hingewiesen, dass die Angaben in dieser Broschüre nur für den Zweck der Orientierung und nicht für die Ausführung von Montagearbeiten sind. Die Angaben sind nicht verbindlich und können ohne vorherige Zustimmung geändert werden. Die Angaben sind nicht verbindlich und können ohne vorherige Zustimmung geändert werden.

Wichtig!
Es werden darauf hingewiesen, dass die Angaben in dieser Broschüre nur für den Zweck der Orientierung und nicht für die Ausführung von Montagearbeiten sind. Die Angaben sind nicht verbindlich und können ohne vorherige Zustimmung geändert werden. Die Angaben sind nicht verbindlich und können ohne vorherige Zustimmung geändert werden.

Montage

1. Leitungsbehandlung, Kabelklemmenart / Anpressen

GDM20	10x1,5	0,8 – 0,9 mm	150 Nm
GDM20	10x2,0	0,8 – 0,9 mm	150 Nm
GDM20	10x2,5	0,8 – 0,9 mm	150 Nm
GDM20	7x1,5	0,8 – 0,9 mm	150 Nm
GDM20	7x2,0	0,8 – 0,9 mm	150 Nm
GDM20	7x2,5	0,8 – 0,9 mm	150 Nm

2. Schraubtechnik

Überspannung / Anpressen / Elektr. Werte

AWG 20	40 Nm	64 / 300 V a.c./d.c.
AWG 18	40 Nm	100 / 300 V a.c./d.c.
AWG 16	40 Nm	150 / 300 V a.c./d.c.
AWG 14	40 Nm	200 / 300 V a.c./d.c.

3. Einbaubereich-Anpassung

M 3x0,5	4,5	100 Nm
M 3x0,5	5,0	100 Nm
M 3x0,5	5,5	100 Nm
M 3x0,5	6,0	100 Nm

4. Leitung Adern, Abblöschung

Option 1 ist die Verwendung einer Adrenschleife

Option 2 ist die Verwendung einer Adrenschleife

Option 3 ist die Verwendung einer Adrenschleife

Option 4 ist die Verwendung einer Adrenschleife

Option 5 ist die Verwendung einer Adrenschleife

Option 6 ist die Verwendung einer Adrenschleife

Option 7 ist die Verwendung einer Adrenschleife

Option 8 ist die Verwendung einer Adrenschleife

Option 9 ist die Verwendung einer Adrenschleife

Option 10 ist die Verwendung einer Adrenschleife

Option 11 ist die Verwendung einer Adrenschleife

Option 12 ist die Verwendung einer Adrenschleife

Option 13 ist die Verwendung einer Adrenschleife

Option 14 ist die Verwendung einer Adrenschleife

Option 15 ist die Verwendung einer Adrenschleife

Option 16 ist die Verwendung einer Adrenschleife

Option 17 ist die Verwendung einer Adrenschleife

Option 18 ist die Verwendung einer Adrenschleife

Option 19 ist die Verwendung einer Adrenschleife

Option 20 ist die Verwendung einer Adrenschleife

Option 21 ist die Verwendung einer Adrenschleife

Option 22 ist die Verwendung einer Adrenschleife

Option 23 ist die Verwendung einer Adrenschleife

Option 24 ist die Verwendung einer Adrenschleife

Option 25 ist die Verwendung einer Adrenschleife

Option 26 ist die Verwendung einer Adrenschleife

Option 27 ist die Verwendung einer Adrenschleife

Option 28 ist die Verwendung einer Adrenschleife

Option 29 ist die Verwendung einer Adrenschleife

Option 30 ist die Verwendung einer Adrenschleife

Option 31 ist die Verwendung einer Adrenschleife

Option 32 ist die Verwendung einer Adrenschleife

Option 33 ist die Verwendung einer Adrenschleife

Option 34 ist die Verwendung einer Adrenschleife

Option 35 ist die Verwendung einer Adrenschleife

Option 36 ist die Verwendung einer Adrenschleife

Option 37 ist die Verwendung einer Adrenschleife

Option 38 ist die Verwendung einer Adrenschleife

Option 39 ist die Verwendung einer Adrenschleife

Option 40 ist die Verwendung einer Adrenschleife

Option 41 ist die Verwendung einer Adrenschleife

Option 42 ist die Verwendung einer Adrenschleife

Option 43 ist die Verwendung einer Adrenschleife

Option 44 ist die Verwendung einer Adrenschleife

Option 45 ist die Verwendung einer Adrenschleife

Option 46 ist die Verwendung einer Adrenschleife

Option 47 ist die Verwendung einer Adrenschleife

Option 48 ist die Verwendung einer Adrenschleife

Option 49 ist die Verwendung einer Adrenschleife

Option 50 ist die Verwendung einer Adrenschleife

Option 51 ist die Verwendung einer Adrenschleife

Option 52 ist die Verwendung einer Adrenschleife

Option 53 ist die Verwendung einer Adrenschleife

Option 54 ist die Verwendung einer Adrenschleife

Option 55 ist die Verwendung einer Adrenschleife

Option 56 ist die Verwendung einer Adrenschleife

Option 57 ist die Verwendung einer Adrenschleife

Option 58 ist die Verwendung einer Adrenschleife

Option 59 ist die Verwendung einer Adrenschleife

Option 60 ist die Verwendung einer Adrenschleife

Option 61 ist die Verwendung einer Adrenschleife

Option 62 ist die Verwendung einer Adrenschleife

Option 63 ist die Verwendung einer Adrenschleife

Option 64 ist die Verwendung einer Adrenschleife

Option 65 ist die Verwendung einer Adrenschleife

Option 66 ist die Verwendung einer Adrenschleife

Option 67 ist die Verwendung einer Adrenschleife

Option 68 ist die Verwendung einer Adrenschleife

Option 69 ist die Verwendung einer Adrenschleife

Option 70 ist die Verwendung einer Adrenschleife

Option 71 ist die Verwendung einer Adrenschleife

Option 72 ist die Verwendung einer Adrenschleife

Option 73 ist die Verwendung einer Adrenschleife

Option 74 ist die Verwendung einer Adrenschleife

Option 75 ist die Verwendung einer Adrenschleife

Option 76 ist die Verwendung einer Adrenschleife

Option 77 ist die Verwendung einer Adrenschleife

Option 78 ist die Verwendung einer Adrenschleife

Option 79 ist die Verwendung einer Adrenschleife

Option 80 ist die Verwendung einer Adrenschleife

Option 81 ist die Verwendung einer Adrenschleife

Option 82 ist die Verwendung einer Adrenschleife

Option 83 ist die Verwendung einer Adrenschleife

Option 84 ist die Verwendung einer Adrenschleife

Option 85 ist die Verwendung einer Adrenschleife

Option 86 ist die Verwendung einer Adrenschleife

Option 87 ist die Verwendung einer Adrenschleife

Option 88 ist die Verwendung einer Adrenschleife

Option 89 ist die Verwendung einer Adrenschleife

Option 90 ist die Verwendung einer Adrenschleife

Option 91 ist die Verwendung einer Adrenschleife

Option 92 ist die Verwendung einer Adrenschleife

Option 93 ist die Verwendung einer Adrenschleife

Option 94 ist die Verwendung einer Adrenschleife

Option 95 ist die Verwendung einer Adrenschleife

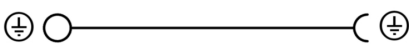
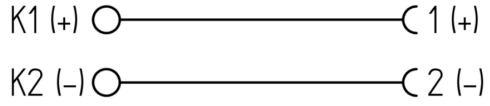
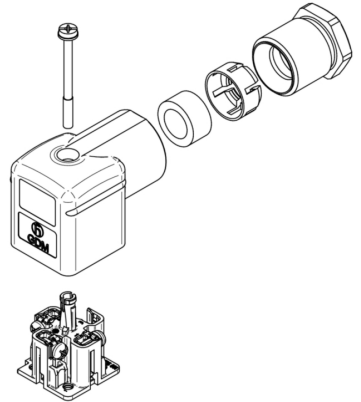
Option 96 ist die Verwendung einer Adrenschleife

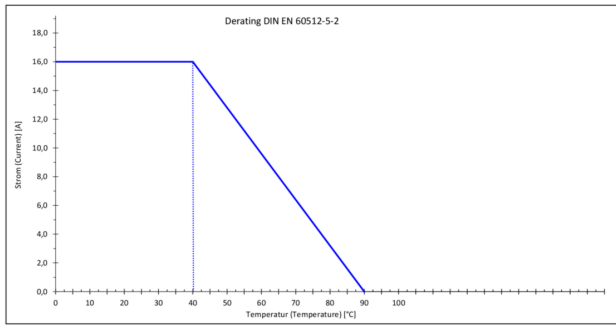
Option 97 ist die Verwendung einer Adrenschleife

Option 98 ist die Verwendung einer Adrenschleife

Option 99 ist die Verwendung einer Adrenschleife

Option 100 ist die Verwendung einer Adrenschleife





Technical Specifications

Technical Data

Product Family:	Valve Connectors
Product Sub Family:	GDM Standard
Brand:	Hirschmann
Connector Type:	Field attachable
Type of Contact / Gender:	Female
Connector Design:	Angled
Number of Pins:	2+PE (PE across cable outlet)
Coding:	A
Shielding:	Unshielded
Attachment Type:	Central Screw
Rated Voltage (UL):	300 V
Rated Voltage (CSA):	300 V
Rated Impulse Voltage:	4.0 kV
Operating Voltage:	230 V AC/DC
Rated Current*:	10 A
Rated Current (UL)*:	10 A
Rated Current (CSA)*:	8 A
Contact Resistance:	≤ 10 mOhm
Insulation Resistance:	> 10 ⁹ Ohm
Mating Cycles:	≤ 50
Type of Connection:	Screw
Cable Gland:	1/2" NPTF with strain relief
Conductor Cross Section:	0.25 - 1.5 mm ²
Strain-Relief:	Clamping Cage
Suitable Cables:	Ø 8 - 10 mm
Ambient Temperature (Operation)*:	-40 °C - +125 °C
Operating Temperature (UL):	max. + 75 °C
Operating Temperature (CSA):	max. + 75 °C
Protection Degree / IP Rating**:	IP65, IP67
Design Standard:	DIN EN 175301-803-A, ISO 4400
Pollution Degree:	3 acc. to DIN EN 60664-1 (VDE 0110-1)
Clearance / Creepage Distance:	DIN EN 60664-1 (2008/01); VDE 0110-1
Overvoltage Category:	III acc. to DIN EN 60664-1 (VDE 0110-1)

Materials

Contact Base Material:	CuZn
Contact Plating:	Cu/Sn
Contact Bearer Material:	PA GF
Contact Bearer Color:	black

Flammability Class (Contact Bearer):	UL 94 HB
Housing Material:	PA GF
Housing Color:	Black (cURus)
Flammability Class (Housing):	UL 94 5VA
Cable Gland Material:	PA GF
Cable Gland Gasket:	NBR
Cable Gland Color:	Black
Strain-Relief Material:	PA GF
Attachment Material:	Steel, Phillips combi slot
Gasket Material:	NBR Captive

Additional Technical Data

Fastening Torque (Contact Screw):	M3: (25-30) Ncm
Fastening Torque (Cable Gland):	(150-200) Ncm
Fastening Torque (Attachment):	(50-60) Ncm

Approvals

UL-File:	E315587
UL:	UL 2238; cURus
VDE:	yes
SEV:	yes

Safety & Environmental Compliance

RoHS Compliant:	yes
-----------------	-----

Notes

Note Derating:	Notice derating
Protection Degree / IP Rating Note:	** only if mounted and locked in combination with Hirschmann / Lumberg Automation connector.
Note:	Do not connect or disconnect under load.

Variants

Item #	Item Description
18058	GDM21AQ-A0U-1KD

© 2024 Belden, Inc

All Rights Reserved.

Although Belden makes every reasonable effort to ensure their accuracy at the time of this publication, information and specifications described here in are subject to error or omission and to change without notice, and the listing of such information and specifications does not ensure product availability.

Belden provides the information and specifications herein on an "ASIS" basis, with no representations or warranties, whether express, statutory or implied. In no event will Belden be liable for any damages (including consequential, indirect, incidental, special, punitive, or exemplary damages) whatsoever, even if Belden has been advised of the possibility of such damages, whether in an action under contract, negligence or any other theory, arising out of or in connection with the use, or inability to use, the information or specifications described herein.

All sales of Belden products are subject to Belden's standard terms and conditions of sale.

Belden believes this product to be in compliance with all applicable environmental programs as listed in the data sheet. The information provided is correct to the best of Belden's knowledge, information and belief at the date of its publication. This information is designed only as a general guide for the safe handling, storage, and any other operation of the product itself or the one that it becomes a part of. The Product Disclosure is not to be considered a warranty or quality specification. Regulatory information is for guidance purposes only. Product users are responsible for determining the applicability of legislation and regulations based on their individual usage of the product.