

Product: [GDM21FA-V21-10D](#)

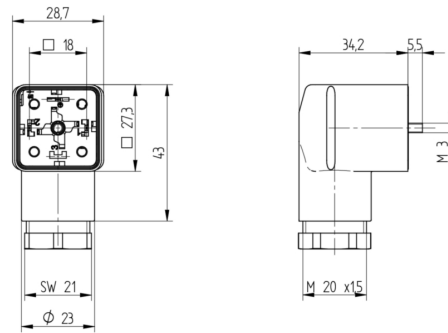
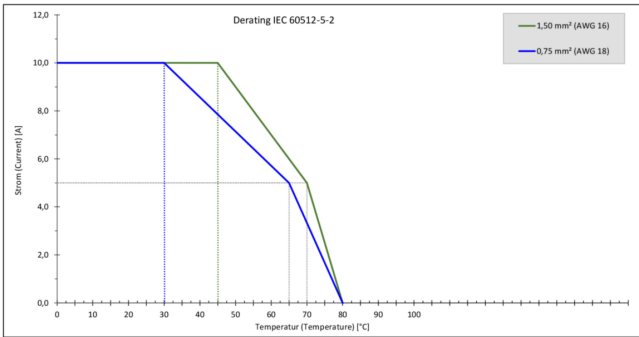


GDM Standard DIN Standard Field Attachable Connector: Form A, 3-pin (2+1PE; PE across cable outlet), transparent housing, screw type, M20; with varistor and yellow LED, 110 V AC/DC, 10 A

Product Description

GDM Standard DIN Standard Field Attachable Connector: Form A, 3-pin (2+1PE; PE across cable outlet), transparent housing, screw type, M20; with varistor and yellow LED, 110 V AC/DC, 10 A

Technical Drawing



Montageanleitung
VENTILITÄTVERBINDER
GDM

DIN EN 175305-803

PEL, IP 67

Kabeldurchmesser: 6,0 bis 8,0 mm / Ø 0 bis 30,0 mm
Leitungsquerschnitt: AWG 20 – AWG 14

Achtung!
Nicht einbauen, wenn unter Last oder Spannung stecken / ersetzen!

Bei Fehler des Herstellers ist die Druckluft- und Druckluftleitung mit der Hochdruckleitung nicht zulässig. Bei einem Fehler des Herstellers ist die Druckluft- und Druckluftleitung mit der Hochdruckleitung nicht zulässig. Bei einem Fehler des Herstellers ist die Druckluft- und Druckluftleitung mit der Hochdruckleitung nicht zulässig.

Montage

1. Leitungsbeurteilung / Kabeldurchmesser / Anzeigensystem

GDMMod	30x1,5	0,5 – 0,2 mm	100 Nm
GDMMod	7x3	0,5 – 0,2 mm	100 Nm
GDMMod	M 2x0,3	0,2 – 0,2 mm	100 Nm
GDMMod	PG 11	0,2 – 0,2 mm	100 Nm
GDMMod	3x1,5	0,2 – 0,2 mm	100 Nm
GDMMod	PG 9	0,2 – 0,2 mm	100 Nm

2. Schutzkabel / Leiterquerschnitt / Anzeigensystem / Farbe / Marke

AWG 20	40 Nm	6A / 300 V AC/DC
AWG 18	40 Nm	30A / 300 V AC/DC
AWG 16	40 Nm	30A / 300 V AC/DC
AWG 14	40 Nm	30A / 300 V AC/DC

3. Zentraleinbaueinrichtung

M 2x0,3	40 Nm	10 Nm
M 2x0,3	40 Nm	10 Nm
M 2x0,3	40 Nm	10 Nm
M 2x0,3	40 Nm	10 Nm

4. Leitungsführung / Montage

5. Cable Kontakte für Leitungen: Druckluft-Mod-enc

Typ: JAMP, Janitor Power Term
Leitungsquerschnitt: Ø 0,8 – Ø 2,0 mm
Handlungsnummer: 33835-1, Marken: 33835-1

6. Montage

7. Montage

8. Montage

9. Montage

10. Montage

11. Montage

12. Montage

13. Montage

14. Montage

15. Montage

16. Montage

17. Montage

18. Montage

19. Montage

20. Montage

21. Montage

22. Montage

23. Montage

24. Montage

25. Montage

26. Montage

27. Montage

28. Montage

29. Montage

30. Montage

31. Montage

32. Montage

33. Montage

34. Montage

35. Montage

36. Montage

37. Montage

38. Montage

39. Montage

40. Montage

41. Montage

42. Montage

43. Montage

44. Montage

45. Montage

46. Montage

47. Montage

48. Montage

49. Montage

50. Montage

51. Montage

52. Montage

53. Montage

54. Montage

55. Montage

56. Montage

57. Montage

58. Montage

59. Montage

60. Montage

61. Montage

62. Montage

63. Montage

64. Montage

65. Montage

66. Montage

67. Montage

68. Montage

69. Montage

70. Montage

71. Montage

72. Montage

73. Montage

74. Montage

75. Montage

76. Montage

77. Montage

78. Montage

79. Montage

80. Montage

81. Montage

82. Montage

83. Montage

84. Montage

85. Montage

86. Montage

87. Montage

88. Montage

89. Montage

90. Montage

91. Montage

92. Montage

93. Montage

94. Montage

95. Montage

96. Montage

97. Montage

98. Montage

99. Montage

100. Montage

101. Montage

102. Montage

103. Montage

104. Montage

105. Montage

106. Montage

107. Montage

108. Montage

109. Montage

110. Montage

111. Montage

112. Montage

113. Montage

114. Montage

115. Montage

116. Montage

117. Montage

118. Montage

119. Montage

120. Montage

121. Montage

122. Montage

123. Montage

124. Montage

125. Montage

126. Montage

127. Montage

128. Montage

129. Montage

130. Montage

131. Montage

132. Montage

133. Montage

134. Montage

135. Montage

136. Montage

137. Montage

138. Montage

139. Montage

140. Montage

141. Montage

142. Montage

143. Montage

144. Montage

145. Montage

146. Montage

147. Montage

148. Montage

149. Montage

150. Montage

151. Montage

152. Montage

153. Montage

154. Montage

155. Montage

156. Montage

157. Montage

158. Montage

159. Montage

160. Montage

161. Montage

162. Montage

163. Montage

164. Montage

165. Montage

166. Montage

167. Montage

168. Montage

169. Montage

170. Montage

171. Montage

172. Montage

173. Montage

174. Montage

175. Montage

176. Montage

177. Montage

178. Montage

179. Montage

180. Montage

181. Montage

182. Montage

183. Montage

184. Montage

185. Montage

186. Montage

187. Montage

188. Montage

189. Montage

190. Montage

191. Montage

192. Montage

193. Montage

194. Montage

195. Montage

196. Montage

197. Montage

198. Montage

199. Montage

200. Montage

201. Montage

202. Montage

203. Montage

204. Montage

205. Montage

206. Montage

207. Montage

208. Montage

209. Montage

210. Montage

211. Montage

212. Montage

213. Montage

214. Montage

215. Montage

216. Montage

217. Montage

218. Montage

219. Montage

220. Montage

221. Montage

222. Montage

223. Montage

224. Montage

225. Montage

226. Montage

227. Montage

228. Montage

229. Montage

230. Montage

231. Montage

232. Montage

233. Montage

234. Montage

235. Montage

236. Montage

237. Montage

238. Montage

239. Montage

240. Montage

241. Montage

242. Montage

243. Montage

244. Montage

245. Montage

246. Montage

247. Montage

248. Montage

249. Montage

250. Montage

251. Montage

252. Montage

253. Montage

254. Montage

255. Montage

256. Montage

257. Montage

258. Montage

259. Montage

260. Montage

261. Montage

262. Montage

263. Montage

264. Montage

265. Montage

266. Montage

267. Montage

268. Montage

269. Montage

270. Montage

271. Montage

272. Montage

273. Montage

274. Montage

275. Montage

276. Montage

277. Montage

278. Montage

279. Montage

280. Montage

281. Montage

282. Montage

283. Montage

284. Montage

285. Montage

286. Montage

287. Montage

288. Montage

289. Montage

290. Montage

291. Montage

292. Montage

293. Montage

294. Montage

295. Montage

296. Montage

297. Montage

298. Montage

299. Montage

300. Montage

301. Montage

302. Montage

303. Montage

304. Montage

305. Montage

306. Montage

307. Montage

308. Montage

309. Montage

310. Montage

311. Montage

312. Montage

313. Montage

314. Montage

315. Montage

316. Montage

317. Montage

318. Montage

319. Montage

320. Montage

321. Montage

322. Montage

323. Montage

324. Montage

325. Montage

326. Montage

327. Montage

328. Montage

329. Montage

330. Montage

331. Montage

332. Montage

333. Montage

334. Montage

335. Montage

336. Montage

337. Montage

338. Montage

339. Montage

340. Montage

341. Montage

342. Montage

343. Montage

344. Montage

345. Montage

346. Montage

347. Montage

348. Montage

349. Montage

350. Montage

351. Montage

352. Montage

353. Montage

354. Montage

355. Montage

356. Montage

357. Montage

358. Montage

359. Montage

360. Montage

361. Montage

362. Montage

363. Montage

364. Montage

365. Montage

366. Montage

367. Montage

368. Montage

369. Montage

370. Montage

371. Montage

372. Montage

373. Montage

374. Montage

375. Montage

376. Montage

377. Montage

378. Montage

379. Montage

380. Montage

381. Montage

382. Montage

383. Montage

384. Montage

385. Montage

386. Montage

387. Montage

388. Montage

389. Montage

390. Montage

391. Montage

392. Montage

393. Montage

394. Montage

395. Montage

396. Montage

397. Montage

398. Montage

399. Montage

400. Montage

401. Montage

402. Montage

403. Montage

404. Montage

405. Montage

406. Montage

407. Montage

408. Montage

409. Montage

410. Montage

411. Montage

412. Montage

413. Montage

414. Montage

415. Montage

416. Montage

417. Montage

418. Montage

419. Montage

420. Montage

421. Montage

422. Montage

423. Montage

424. Montage

425. Montage

426. Montage

427. Montage

428. Montage

429. Montage

430. Montage

431. Montage

432. Montage

433. Montage

434. Montage

435. Montage

436. Montage

437. Montage

438. Montage

439. Montage

440. Montage

441. Montage

442. Montage

443. Montage

444. Montage

445. Montage

446. Montage

447. Montage

448. Montage

449. Montage

450. Montage

451. Montage

452. Montage

453. Montage

454. Montage

455. Montage

456. Montage

457. Montage

458. Montage

459. Montage

460. Montage

461. Montage

462. Montage

463. Montage

464. Montage

465. Montage

466. Montage

467. Montage

468. Montage

469. Montage

470. Montage

471. Montage

472. Montage

473. Montage

474. Montage

475. Montage

476. Montage

477. Montage

478. Montage

479. Montage

480. Montage

481. Montage

482. Montage

483. Montage

484. Montage

485. Montage

486. Montage

487. Montage

488. Montage

489. Montage

490. Montage

491. Montage

492. Montage

493. Montage

494. Montage

495. Montage

496. Montage

497. Montage

498. Montage

499. Montage

500. Montage

501. Montage

502. Montage

503. Montage

504. Montage

505. Montage

506. Montage

507. Montage

508. Montage

509. Montage

510. Montage

511. Montage

512. Montage

513. Montage

514. Montage

515. Montage

516. Montage

517. Montage

518. Montage

519. Montage

520. Montage

521. Montage

522. Montage

523. Montage

524. Montage

525. Montage

526. Montage

527. Montage

528. Montage

529. Montage

530. Montage

531. Montage

532. Montage

533. Montage

534. Montage

535. Montage

536. Montage

537. Montage

538. Montage

539. Montage

540. Montage

541. Montage

542. Montage

543. Montage

544. Montage

545. Montage

546. Montage

547. Montage

548. Montage

549. Montage

550. Montage

551. Montage

552. Montage

553. Montage

554. Montage

555. Montage

556. Montage

557. Montage

558. Montage

559. Montage

560. Montage

561. Montage

562. Montage

563. Montage

564. Montage

565. Montage

566. Montage

567. Montage

568. Montage

569. Montage

570. Montage

571. Montage

572. Montage

573. Montage

574. Montage

575. Montage

576. Montage

577. Montage

578. Montage

579. Montage

580. Montage

581. Montage

582. Montage

583. Montage

584. Montage

585. Montage

586. Montage

587. Montage

588. Montage

589. Montage

590. Montage

591. Montage

592. Montage

593. Montage

594. Montage

595. Montage

596. Montage

597. Montage

598. Montage

599. Montage

600. Montage

601. Montage

602. Montage

603. Montage

604. Montage

605. Montage

606. Montage

607. Montage

608. Montage

609. Montage

610. Montage

611. Montage

612. Montage

613. Montage

614. Montage

615. Montage

616. Montage

617. Montage

618. Montage

619. Montage

620. Montage

621. Montage

622. Montage

623. Montage

624. Montage

625. Montage

626. Montage

627. Montage

628. Montage

629. Montage

630. Montage

631. Montage

632. Montage

633. Montage

634. Montage

635. Montage

636. Montage

637. Montage

638. Montage

639. Montage

640. Montage

641. Montage

642. Montage

643. Montage

644. Montage

645. Montage

646. Montage

647. Montage

648. Montage

649. Montage

650. Montage

651. Montage

652. Montage

653. Montage

654. Montage

655. Montage

656. Montage

657. Montage

658. Montage

659. Montage

660. Montage

661. Montage

662. Montage

663. Montage

664. Montage

665. Montage

666. Montage

667. Montage

668. Montage

669. Montage

670. Montage

671. Montage

672. Montage

673. Montage

674. Montage

675. Montage

676. Montage

677. Montage

678. Montage

679. Montage

680. Montage

681. Montage

682. Montage

683. Montage

684. Montage

685. Montage

686. Montage

687. Montage

688. Montage

689. Montage

690. Montage

691. Montage

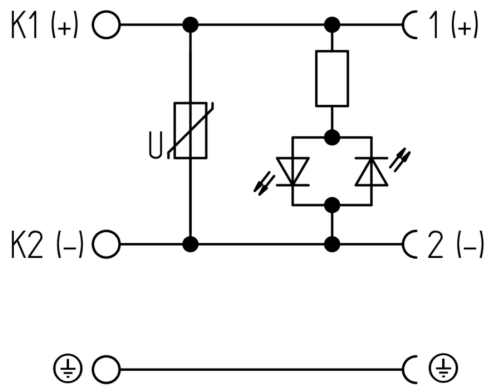
692. Montage

693. Montage

694. Montage

695. Montage

696. Montage



Technical Specifications

Technical Data

Product Family:	Valve Connectors
Product Sub Family:	GDM Standard
Brand:	Hirschmann
Connector Type:	Field attachable
Type of Contact / Gender:	Female
Connector Design:	Angled
Number of Pins:	2+PE (PE across cable outlet)
Coding:	A
Shielding:	Unshielded
Attachment Type:	Central Screw
Rated Impulse Voltage:	4.0 kV (PCBA 2.0 kV)
Operating Voltage:	110 V AC/DC
Rated Current*:	10 A
Contact Resistance:	≤ 10 mOhm
Insulation Resistance:	> 10 ⁹ Ohm
Mating Cycles:	≤ 50
Type of Connection:	Screw
Cable Gland:	M20
Conductor Cross Section:	0.25 - 1.5 mm ²
Suitable Cables:	Ø 4.5 - 11 mm
Ambient Temperature (Operation)*:	-25°C to +80°C
Protection Degree / IP Rating**:	IP65
Design Standard:	DIN EN 175301-803-A, ISO 4400
Pollution Degree:	3 acc. to DIN EN 60664-1 (VDE 0110-1)
Clearance / Creepage Distance:	DIN EN 60664-1 (2008/01); VDE 0110-1
Overvoltage Category:	III acc. to DIN EN 60664-1 (VDE 0110-1)

Materials

Contact Base Material:	CuZn
Contact Plating:	Cu/Sn
Contact Bearer Material:	PA GF
Contact Bearer Color:	black
Flammability Class (Contact Bearer):	UL 94 HB
Housing Material:	PA GF
Housing Color:	Translucent
Flammability Class (Housing):	UL 94 HB
Cable Gland Material:	PA GF
Cable Gland Gasket:	NBR
Cable Gland Color:	Black

Attachment Material:	Steel, Philips combi slot
Gasket Material:	Sold separately

Protection Circuitry

Function Indicator:	Yellow LED
Protective Circuit:	Varistor

Additional Technical Data

Fastening Torque (Contact Screw):	M3: (25-30) Ncm
Fastening Torque (Cable Gland):	(150-200) Ncm
Fastening Torque (Attachment):	(50-60) Ncm

Approvals

VDE:	yes
SEV:	yes

Safety & Environmental Compliance

RoHS Compliant:	yes
-----------------	-----

Notes

Note Derating:	Notice derating
Protection Degree / IP Rating Note:	** only if mounted and locked in combination with Hirschmann / Lumberg Automation connector.
Note:	Do not connect or disconnect under load.

Variants

Item #	Item Description
934888071	GDM21FA-V21-10D

© 2024 Belden, Inc

All Rights Reserved.

Although Belden makes every reasonable effort to ensure their accuracy at the time of this publication, information and specifications described here in are subject to error or omission and to change without notice, and the listing of such information and specifications does not ensure product availability.

Belden provides the information and specifications herein on an "ASIS" basis, with no representations or warranties, whether express, statutory or implied. In no event will Belden be liable for any damages (including consequential, indirect, incidental, special, punitive, or exemplary damages) whatsoever, even if Belden has been advised of the possibility of such damages, whether in an action under contract, negligence or any other theory, arising out of or in connection with the use, or inability to use, the information or specifications described herein.

All sales of Belden products are subject to Belden's standard terms and conditions of sale.

Belden believes this product to be in compliance with all applicable environmental programs as listed in the data sheet. The information provided is correct to the best of Belden's knowledge, information and belief at the date of its publication. This information is designed only as a general guide for the safe handling, storage, and any other operation of the product itself or the one that it becomes a part of. The Product Disclosure is not to be considered a warranty or quality specification. Regulatory information is for guidance purposes only. Product users are responsible for determining the applicability of legislation and regulations based on their individual usage of the product.